

DEVICE SPECIFICATIONS

NI PXI-2720

8-Bit Resistor Module

This document lists specifications for the NI PXI-2720 (NI 2720) 8-bit resistor module. All specifications are subject to change without notice. Visit ni.com/manuals for the most current specifications.

Contents

About These Specifications.....	1
Input Characteristics.....	2
Dynamic Characteristics.....	3
Trigger Characteristics.....	4
Physical Characteristics.....	4
Environment.....	4
Shock and Vibration.....	5
Compliance and Certifications.....	5
Diagrams.....	7
Accessories.....	8

About These Specifications

Specifications characterize the warranted performance of the instrument under the stated operating conditions.

Typical Specifications are specifications met by the majority of the instrument under the stated operating conditions and are tested at 23 °C ambient temperature. Typical specifications are not warranted. The following specifications are typical at 23 °C unless otherwise specified.

All voltages are specified in DC, AC_{pk}, or a combination unless otherwise specified.

Topology

Independent

Refer to the *NI Switches Help* at ni.com/manuals for detailed topology information.



Caution The protection provided by the NI 2720 can be impaired if it is used in a manner not described in this document.

Input Characteristics

Number of channels	10
Maximum voltage	
Channel-to-channel	60 VDC, 30 VAC _{rms} , CAT I ¹
Channel-to-ground	60 VDC, 30 VAC _{rms} , CAT I ¹
Maximum current	0.3 A (per channel)
Maximum power	0.25 W (per channel)
Resistor accuracy	0.5%
TCR	100 ppm
Resolution	1 Ω steps
Range	1 Ω to 255 Ω (per channel)
Typical channel accuracy	
Channel set between 20 Ω and 64 Ω	<5.0%
Channel set between 64 Ω and 255 Ω	<2.0%

Channel accuracy is a function of the overall resistor accuracy, plus relay and trace path resistance, plus any effects of temperature.

Typical minimum resistance	1 Ω
Typical DC offset resistance (per channel)	
Initial	<1 Ω
End-of-life	≥ 3 Ω

Channel resistance is a combination of relay contact resistance, trace resistance, and resistor value. Contact resistance typically remains low for the life of a relay. At the end of relay life, the offset resistance may rapidly rise above 3 Ω .

The following figures show the expected resistance error and the expected resistance.

¹ Measurement Categories CAT I and CAT O (Other) are equivalent. These test and measurement circuits are not intended for direct connection to the MAINS building installations of Measurement Categories CAT II, CAT III, or CAT IV.

Figure 1. Expected resistance error between 0 Ω and 255 Ω

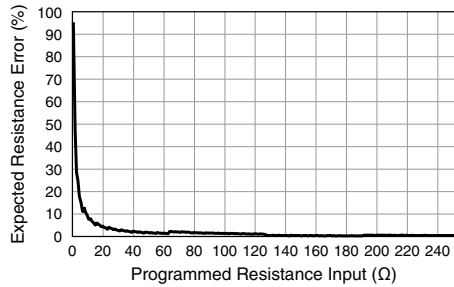
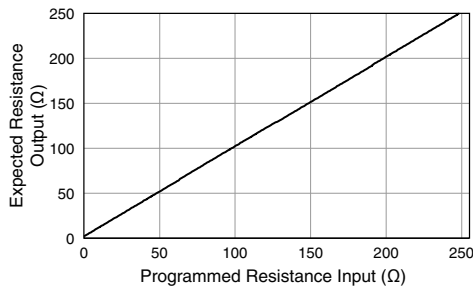


Figure 2. Expected resistance between 0 Ω and 255 Ω



Dynamic Characteristics

Simultaneous drive limit 89 relays

Relay operate/release time 250 μ s



Note Certain applications may require additional time for proper settling. Refer to the *NI Switches Help* at ni.com/manuals for information about including additional settling time.

Typical relay life

Low power load (<50 mW) 1×10^8 cycles

Full power load (<250 mW) 1×10^6 cycles



Note Reed relays are highly susceptible to damage caused by switching capacitive and inductive loads. Capacitive loads can cause high inrush currents, whereas inductive loads can cause high flyback voltages. The addition of appropriate resistive protection can greatly improve contact lifetime. For more information about adding protection circuitry to a capacitive load, visit ni.com/info and enter the Info Code `relaylifetime`. For information about inductive loads, enter the Info Code `relayflyback`.



Note The relays used in the NI 2720 are field replaceable. Refer to the *NI Switches Help* at ni.com/manuals for information about replacing a failed relay.

Trigger Characteristics

Input trigger

Sources	PXI trigger lines <0...7>
Minimum pulse width	150 ns



Note The NI 2720 can recognize trigger pulse widths that are less than 150 ns by disabling digital filtering. For information about disabling digital filtering, refer to the *NI Switches Help* at ni.com/manuals.

Physical Characteristics

Relay type	Reed
------------	------



Note NI advises against installing reed relay modules directly adjacent to an embedded controller with a magnetic hard drive because of the sensitivity of reed relays and the possibility of interference.

Front panel connector	37-pin D-SUB connector
DMM port	2 × 2 Micro-Fit connector
Power requirement	1.2 W at 3.3 V 11 W maximum at 5 V
Dimensions (L × W × H)	3U, one slot, PXI/cPCI module, 21.6 × 2.0 × 13.0 cm (8.5 × 0.8 × 5.1 in.)
Weight	266 g (9.3 oz)

Environment

Operating temperature	0 °C to 55 °C
Storage temperature	-20 °C to 70 °C
Relative humidity	5% to 85%, noncondensing
Pollution Degree	2
Maximum altitude	2,000 m

Indoor use only.

Shock and Vibration

Operational Shock	30 g peak, half-sine, 11 ms pulse (Tested in accordance with IEC 60068-2-27. Test profile developed in accordance with MIL-PRF-28800F.)
Random Vibration	
Operating	5 Hz to 500 Hz, 0.3 g _{rms}
Nonoperating	5 Hz to 500 Hz, 2.4 g _{rms} (Tested in accordance with IEC 60068-2-64. Nonoperating test profile exceeds the requirements of MIL-PRF-28800F, Class 3.)

Compliance and Certifications

Safety

This product is designed to meet the requirements of the following electrical equipment safety standards for measurement, control, and laboratory use:

- IEC 61010-1, EN 61010-1
- UL 61010-1, CSA 61010-1



Note For UL and other safety certifications, refer to the product label or the [Online Product Certification](#) section.

Electromagnetic Compatibility

This product meets the requirements of the following EMC standards for electrical equipment for measurement, control, and laboratory use:

- EN 61326-1 (IEC 61326-1): Class A emissions; Basic immunity
- EN 55011 (CISPR 11): Group 1, Class A emissions
- AS/NZS CISPR 11: Group 1, Class A emissions
- FCC 47 CFR Part 15B: Class A emissions
- ICES-001: Class A emissions



Note In the United States (per FCC 47 CFR), Class A equipment is intended for use in commercial, light-industrial, and heavy-industrial locations. In Europe, Canada, Australia, and New Zealand (per CISPR 11), Class A equipment is intended for use only in heavy-industrial locations.



Note Group 1 equipment (per CISPR 11) is any industrial, scientific, or medical equipment that does not intentionally generate radio frequency energy for the treatment of material or inspection/analysis purposes.



Note For EMC declarations and certifications, refer to the [Online Product Certification](#) section.

CE Compliance

This product meets the essential requirements of applicable European Directives, as follows:

- 2014/35/EU; Low-Voltage Directive (safety)
- 2014/30/EU; Electromagnetic Compatibility Directive (EMC)

Online Product Certification

Refer to the product Declaration of Conformity (DoC) for additional regulatory compliance information. To obtain product certifications and the DoC for this product, visit [ni.com/certification](#), search by model number or product line, and click the appropriate link in the Certification column.

Environmental Management

NI is committed to designing and manufacturing products in an environmentally responsible manner. NI recognizes that eliminating certain hazardous substances from our products is beneficial to the environment and to NI customers.

For additional environmental information, refer to the *Minimize Our Environmental Impact* web page at [ni.com/environment](#). This page contains the environmental regulations and directives with which NI complies, as well as other environmental information not included in this document.

Waste Electrical and Electronic Equipment (WEEE)



EU Customers At the end of the product life cycle, all NI products must be disposed of according to local laws and regulations. For more information about how to recycle NI products in your region, visit [ni.com/environment/weee](#).

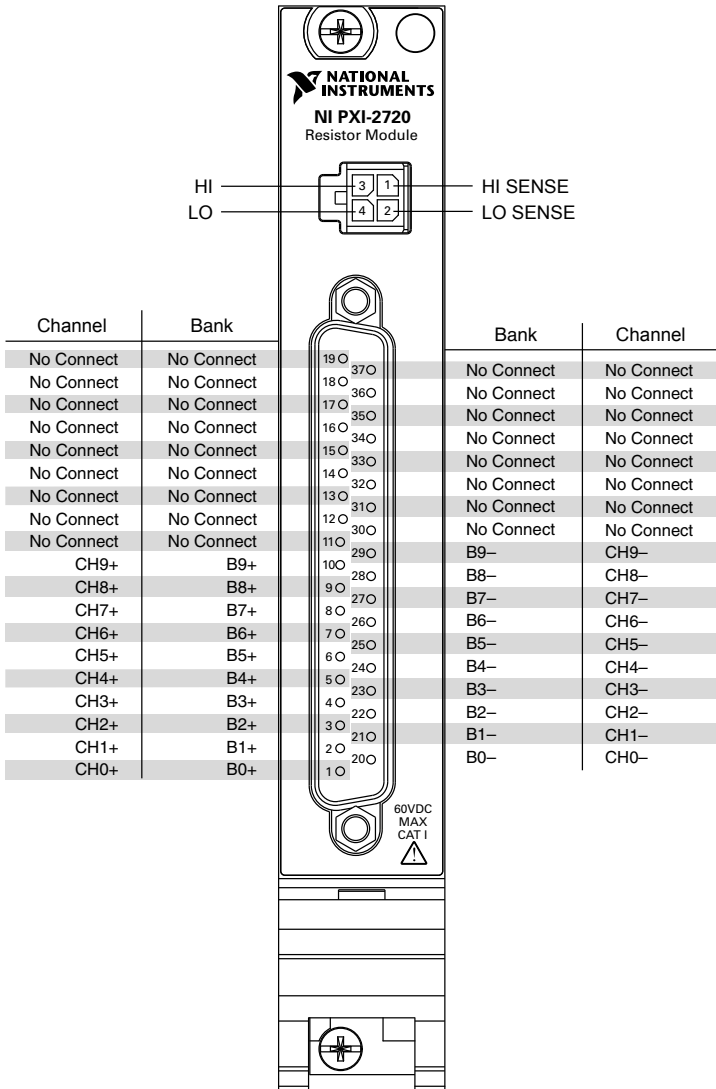
电子信息产品污染控制管理办法（中国 RoHS）



中国客户 National Instruments 符合中国电子信息产品中限制使用某些有害物质指令 (RoHS)。关于 National Instruments 中国 RoHS 合规性信息，请登录 [ni.com/environment/rohs_china](#)。(For information about China RoHS compliance, go to [ni.com/environment/rohs_china](#).)

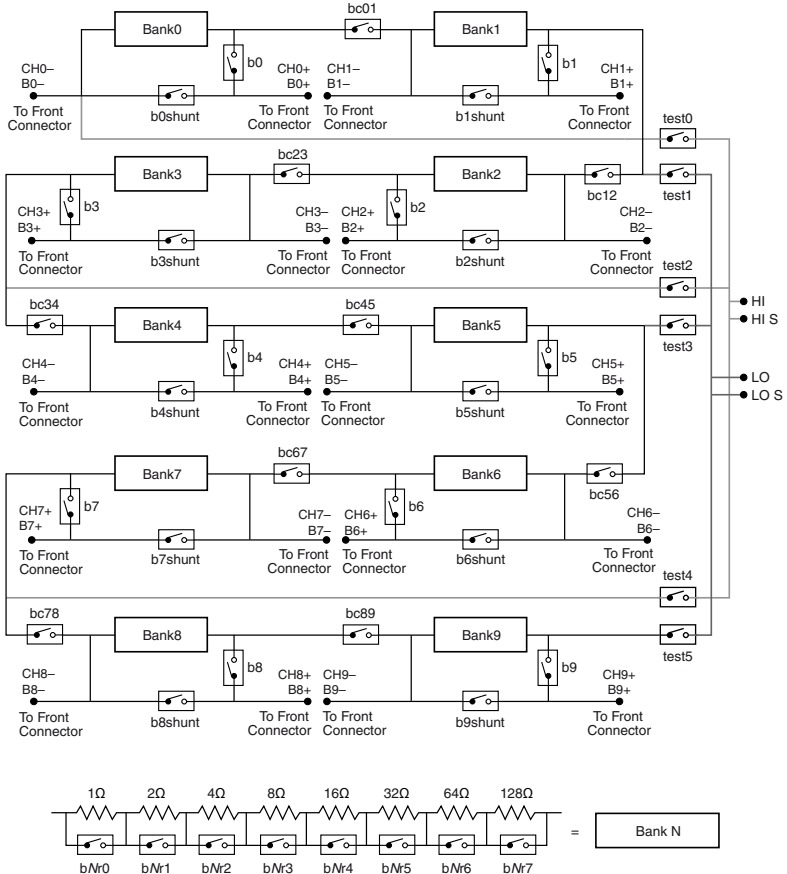
Diagrams

Figure 3. NI 2720 Connector Pinout



Note For topology-specific connection information, refer to your device in the *NI Switches Help* at ni.com/manuals and the installation instructions for any associated cables or terminal blocks.

Figure 4. NI 2720 Power-on State



Accessories

Visit ni.com for more information about the following accessories.

Table 1. Accessories for the NI 2720

Accessory	Part Number
37-pin female to male shielded I/O cable, 1 m	778621-01
37-pin female to male shielded I/O cable, 2 m	778621-02
37-pin solder cup terminals, D-SUB female shell w/strain relief	779184-01

Table 1. Accessories for the NI 2720 (Continued)

Accessory	Part Number
High-voltage DIN-rail screw terminal block	779491-01
Crimp-and-Poke 37-pin D-SUB custom connectivity accessory	779185-01
Solder cup 37-pin D-SUB custom connectivity accessory	779184-01
2 x 2 Micro-Fit DMM connector	782465-01



Caution You must install mating connectors according to local safety codes and standards and according to the specifications provided by the connector manufacturer. You are responsible for verifying safety compliance of third-party connectors and their usage according to the relevant standard(s), including UL and CSA in North America and IEC and VDE in Europe.

Refer to the *NI Trademarks and Logo Guidelines* at ni.com/trademarks for information on NI trademarks. Other product and company names mentioned herein are trademarks or trade names of their respective companies. For patents covering NI products/technology, refer to the appropriate location: **Help»Patents** in your software, the `patents.txt` file on your media, or the *National Instruments Patent Notice* at ni.com/patents. You can find information about end-user license agreements (EULAs) and third-party legal notices in the readme file for your NI product. Refer to the *Export Compliance Information* at ni.com/legal/export-compliance for the NI global trade compliance policy and how to obtain relevant HTS codes, ECCNs, and other import/export data. NI MAKES NO EXPRESS OR IMPLIED WARRANTIES AS TO THE ACCURACY OF THE INFORMATION CONTAINED HEREIN AND SHALL NOT BE LIABLE FOR ANY ERRORS. U.S. Government Customers: The data contained in this manual was developed at private expense and is subject to the applicable limited rights and restricted data rights as set forth in FAR 52.227-14, DFAR 252.227-7014, and DFAR 252.227-7015.

© 2012—2016 National Instruments. All rights reserved.

375812B-01 Mar16

NI PXI-2720

8 ビット抵抗モジュール

このドキュメントには、NI PXI-2720 (NI 2720) 8 ビット抵抗モジュールの仕様が記載されています。すべての仕様は事前の通知なしに変更されることがあります。最新の仕様については、ni.com/manuals を参照してください。

目次

仕様値について.....	1
入力特性.....	2
動特性.....	3
トリガ特性.....	4
物理特性.....	4
環境.....	4
耐衝撃/振動.....	5
認可および準拠.....	5
図.....	7
アクセサリ.....	8

仕様値について

「仕様」は、記載された動作条件下で保証される計測器の性能を示します。

「標準仕様」は、記載された動作条件下で大多数の計測器が満たす仕様を示し、23°Cで検証されています。標準仕様は保証されている値ではありません。以下の仕様は、特に記載がない限り 23°Cの環境下におけるものです。

すべての電圧は特に注釈のない限り、DC、AC_{pk}、またはその組み合わせで指定されています。

トポロジ 独立

トポロジ情報については、ni.com/manuals で『NI スイッチヘルプ』を参照してください。



注意 ドキュメントに記載されている手順以外の方法で使用した場合、NI 2720 に装備されている保護機能が正常に動作しない場合があります。

入力特性

チャンネル数	10
最大電圧	
チャンネル間	60 VDC、30 VAC _{rms} 、CAT I ¹
チャンネル/グラウンド間	60 VDC、30 VAC _{rms} 、CAT I ¹
最大電流	0.3 A (チャンネルあたり)
最大電力	0.25 W (チャンネルあたり)
抵抗の確度	0.5%
TCR	100 ppm
分解能	1 Ω ステップ
レンジ	1 Ω~255 Ω (チャンネルあたり)
標準チャンネル確度	
20 Ω~64 Ω に設定されたチャンネル	<5.0%
64 Ω~255 Ω に設定されたチャンネル	<2.0%

チャンネル確度は、抵抗全体の確度の関数、リレーとパスの抵抗、温度による影響（該当する場合）の和です。

標準最小抵抗	1 Ω
標準 DC オフセット抵抗 (チャンネルあたり)	
初期	<1 Ω
寿命	≥3 Ω

チャンネル抵抗は、リレー接点抵抗、トレース抵抗、抵抗値の組み合わせです。通常、接点抵抗は、リレーの寿命が続く間、小さい値を保持します。リレーの寿命末期には、オフセット抵抗が 3 Ω 以上まで急速に増加する場合があります。

次のグラフは、予想される抵抗誤差および抵抗を示しています。

¹ Measurement Category CAT I と CAT O (Other) は同じものです。これらのテストおよび測定回路は、Measurement Category CAT II、CAT III、CAT IV の MAINS 設置建造物に直接接続することを想定していません。

図 1. 0 Ω~255 Ω での予想される抵抗誤差

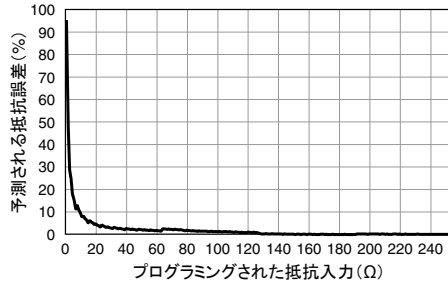
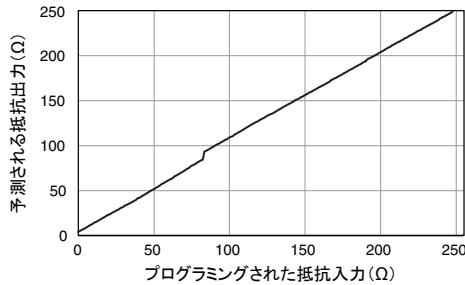


図 2. 0 Ω~255 Ω での予想される抵抗



動特性

同時動作制限 89 リレー

リレー動作 (セット) 時間/復帰 (リ 250 μs

セット) 時間



メモ アプリケーションによっては、より長い整定時間が必要な場合があります。整定時間の追加については、ni.com/manuals で『NI スイッチヘルプ』を参照してください。

標準リレー寿命

低電力負荷 (<50 mW) 1×10^8 サイクル

全電力負荷 (<250 mW) 1×10^6 サイクル



メモ リードリレーは、容量性負荷および誘導性負荷により破損しやすいモジュールです。容量性負荷により突入電流が増大し、誘導性負荷によってフライバック電圧が大きくなります。抵抗を使用して適切な保護を行うことで、接点の寿命を大きく改善することができます。容量性負荷に保護回路を追加する方法については、ni.com/jp/info の Info Code に「jpn9jt」と入力

してドキュメントを参照してください。誘導性負荷については、Info Code に「jpf8kh」と入力してください。



メモ NI 2720 で使用されているリレーは、現場での交換が可能です。破損したリレーの交換については、ni.com/manuals で『NI スイッチヘルプ』を参照してください。

トリガ特性

入カトリガ

ソース	PXI トリガライン<0...7>
最小パルス幅	150 ns



メモ NI 2720 は、デジタルフィルタを無効にすることによって、150 ns 未満のデジタルトリガパルス幅を認識できません。デジタルフィルタを無効にする方法については、ni.com/manuals から『NI スイッチヘルプ』を参照してください。

物理特性

リレータイプ

リード



メモ リードリレーは磁気の影響を受けやすいため、ナショナルインスツルメンツでは、組込コントローラの隣のスロットにモジュールを取り付けることを推奨しません。

フロントパネルコネクタ	37 ピン D-SUB コネクタ
DMM ポート	2 x 2 Micro-Fit コネクタ
所要電力	1.2 W (3.3 V 時) 最大 11 W (5 V 時)
外形寸法 (奥行 x 幅 x 高さ)	3U、1 スロット、PXI/cPCI モジュール、 21.6 x 2.0 x 13.0 cm (8.5 x 0.8 x 5.1 in.)
重量	266 g (9.3 oz)

環境

動作温度	0°C~55°C
保管温度	-20°C~70°C
相対湿度	5~85% (結露なきこと)
汚染度	2
最大使用高度	2,000 m

室内使用のみ。

耐衝撃/振動

動作時衝撃	最大 30 g (半正弦波)、11 ms パルス (IEC 60068-2-27 に準拠して試験済み。 MIL-PRF-28800F に準拠してテストプロファイルを確認。)
ランダム振動	
動作時	5 Hz～500 Hz、0.3 g _{rms}
非動作時	5 Hz～500 Hz、2.4 g _{rms} (IEC 60068-2-64 に従って試験済み。プロファイルは、MIL-PRF-28800F、Class 3 の要件を上回る。)

認可および準拠

安全性

この製品は、計測、制御、実験に使用される電気装置に関する以下の安全規格要件を満たすように設計されています。

- IEC 61010-1、EN 61010-1
- UL 61010-1、CSA 61010-1



メモ UL およびその他の安全保証については、製品ラベルまたは「[オンライン製品認証](#)」セクションを参照してください。

電磁両立性

この製品は、計測、制御、実験に使用される電気装置に関する以下の EMC 規格の必要条件を満たします。

- EN 61326-1 (IEC 61326-1): Class A エミッション、基本イミュニティ
- EN 55011 (CISPR 11): Group 1、Class A エミッション
- AS/NZS CISPR 11: Group 1、Class A エミッション
- FCC 47 CFR Part 15B: Class A エミッション
- ICES-001: Class A エミッション



メモ 米国では (FCC 47 CFR に従って)、Class A 機器は商業、軽工業、および重工業の設備内での使用を目的としています。欧州、カナダ、オーストラリア、およびニュージーランドでは (CISPR 11 に従って)、Class A 機器は重工業の設備内のみでの使用を目的としています。



メモ Group 1 機器とは (CISPR 11 に従って) 材料の処理または検査/分析の目的で無線周波数エネルギーを意図的に生成しない工業用、科学、または医療向け機器のことです。



メモ EMC 宣言および認証については、「[オンライン製品認証](#)」セクションを参照してください。

CE 適合

この製品は、該当する EC 理事会指令による基本的要件に適合しています。

- 2014/35/EU、低電圧指令 (安全性)
- 2014/30/EC、電磁両立性指令 (EMC)

オンライン製品認証

この製品のその他の適合規格については、この製品の適合宣言 (DoC) をご覧ください。この製品の製品認証および適合宣言を入手するには、ni.com/certification にアクセスして型番または製品ラインで検索し、保証の欄の該当するリンクをクリックしてください。

環境管理

ナショナルインスツルメンツは、環境に優しい製品の設計および製造に努めています。NI は、製品から特定の有害物質を除外することが、環境および NI のお客様にとって有益であると考えています。

環境に関する詳細は、ni.com/environment からアクセス可能な「環境への取り組み」ページを参照してください。このページには、ナショナルインスツルメンツが準拠する環境規制および指令、およびこのドキュメントに含まれていないその他の環境に関する情報が記載されています。

廃電気電子機器 (WEEE)



欧州のお客様へ 製品寿命を過ぎたすべての NI 製品は、お住まいの地域の規定および条例に従って廃棄処分してください。お住まいの地域における NI 製品のリサイクル方法の詳細については、ni.com/environment/weee を参照してください。

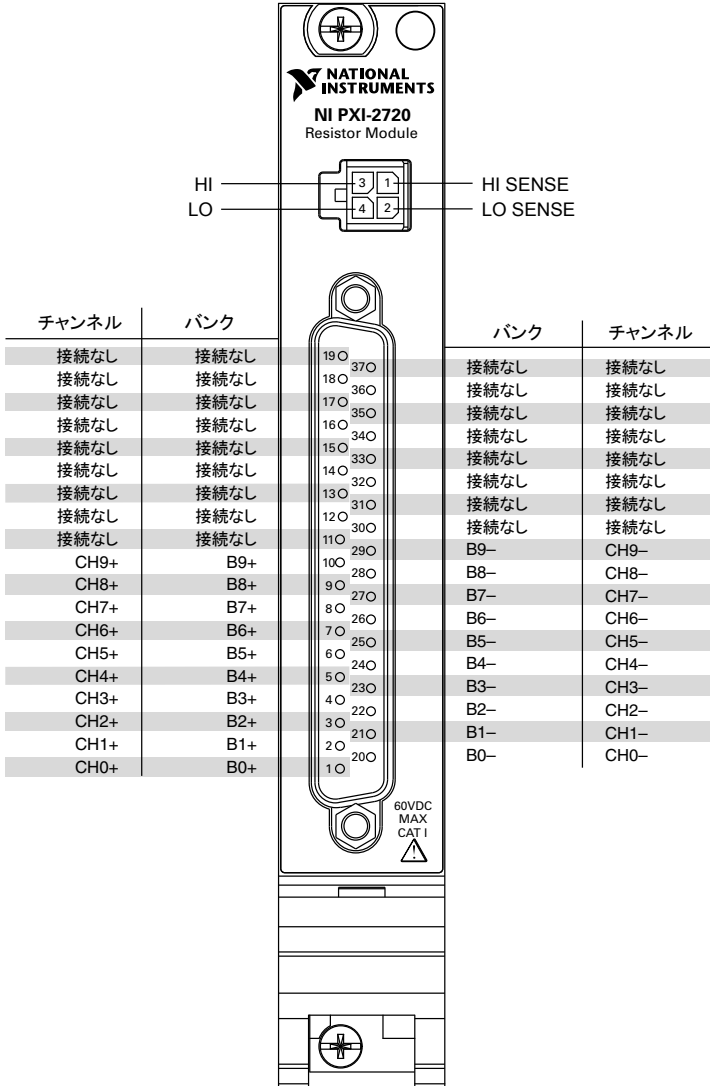
电子信息产品污染控制管理办法 (中国 RoHS)



中国客户 National Instruments 符合中国电子信息产品中限制使用某些有害物质指令 (RoHS)。关于 National Instruments 中国 RoHS 合规性信息，请登录 ni.com/environment/rohs_china。(For information about China RoHS compliance, go to ni.com/environment/rohs_china.)

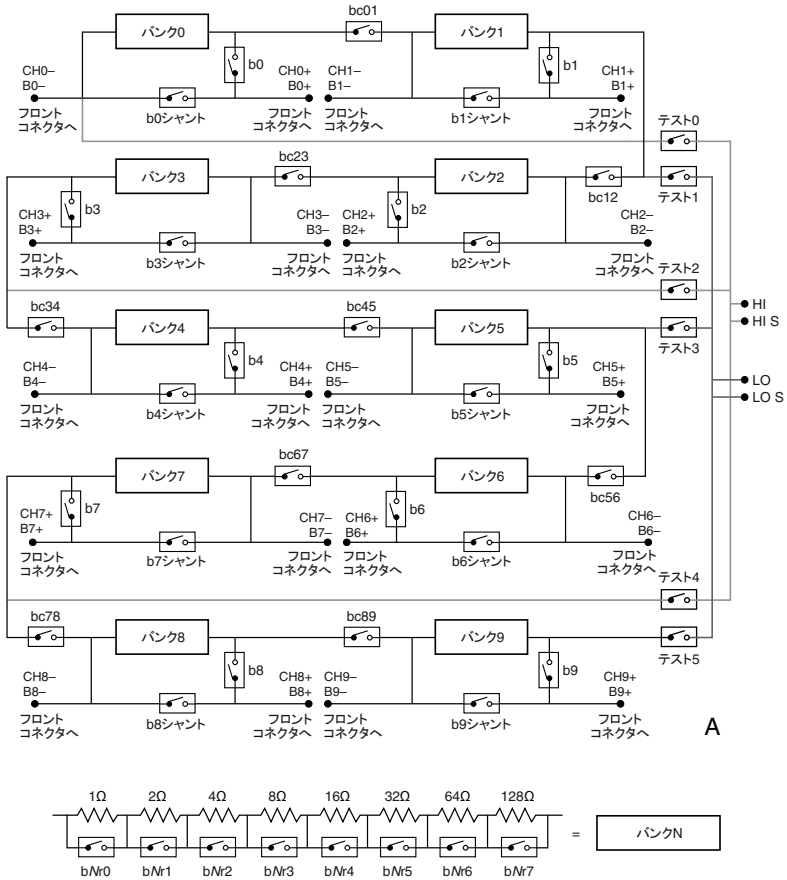


図 3. NI PXI-2720 コネクタのピン配列



メモ 各トポロジ特有の接続方法については、ni.com/manuals から入手できる『NI スイッチヘルプ』のデバイスピック、および関連ケーブル/端子台の取り付け手順を参照してください。

図 4. NI 2720 電源投入時の状態



アクセサリ

以下のアクセサリの詳細については、ni.com を参照してください。

表 1. NI 2720 対応のアクセサリ

アクセサリ	製品番号
37 ピンメス-37 ピンオス シールド I/O ケーブル、1 m	778621-01
37 ピンメス-37 ピンオス シールド I/O ケーブル、2 m	778621-02

表 1. NI 2720 対応のアクセサリ (続き)

アクセサリ	製品番号
37 ピン ソルダークリップ式、抜け防止機構付き D-Sub メスシエル	779184-01
高電圧 DIN レールネジ留め式端子台	779491-01
圧着/ポーク型 37 ピン D-Sub カスタムコネクタキット	779185-01
ソルダークリップ 37 ピン D-Sub カスタムコネクタキット	779184-01
2 x 2 Micro-Fit DMM コネクタ	782465-01



注意 必ず、地域の安全コードと基準、およびコネクタの製造元によって提供された規格に従ってメイトコネクタを取り付けてください。他社製コネクタの安全適合指令、また該当する基準（北米では UL および CSA、ヨーロッパでは IEC および VDE を含む）に従った使用方法を確認してください。

National Instruments の商標については、ni.com/trademarks に掲載されている「NI Trademarks and Logo Guidelines」をご覧ください。本書中に記載されたその他の製品名及び企業名は、それぞれの企業の商標又は商号です。National Instruments の製品を保護する特許については、ソフトウェアで参照できる特許情報（ヘルプ→特許）、メディアに含まれている `patents.txt` ファイル、又は ni.com/patents からアクセスできる National Instruments Patent Notice（英語）のうち、該当するリソースから参照してください。エンドユーザ使用許諾契約（EULA）及び他社製品の法的注意事項はご使用の NI 製品の Readme ファイルにあります。National Instruments の輸出関連法規遵守に対する方針については、また必要な HTS コード、ECCN（Export Control Classification Number）、その他の輸出入に関する情報の取得方法については、「輸出関連法規の遵守に関する情報」（ni.com/legal/ja/export-compliance）を参照してください。NI は、本書に記載の情報の正確性について、一切の明示又は黙示の保証を行わず、技術的な誤りについて一切の責任を負いません。米国政府のお客様へ：本書に含まれているデータは、民間企業の費用により作成されており、民間機関用の連邦調達規則 52.227-14 と軍事機関用の国防省連邦調達規則補足 252.227-7014 及び 252.227-7015 に基づく限定権利及び制約付データ権利の条項の適用を受けます。

© 2012–2016 National Instruments. All rights reserved.

375812B-01 2016 年 03 月